

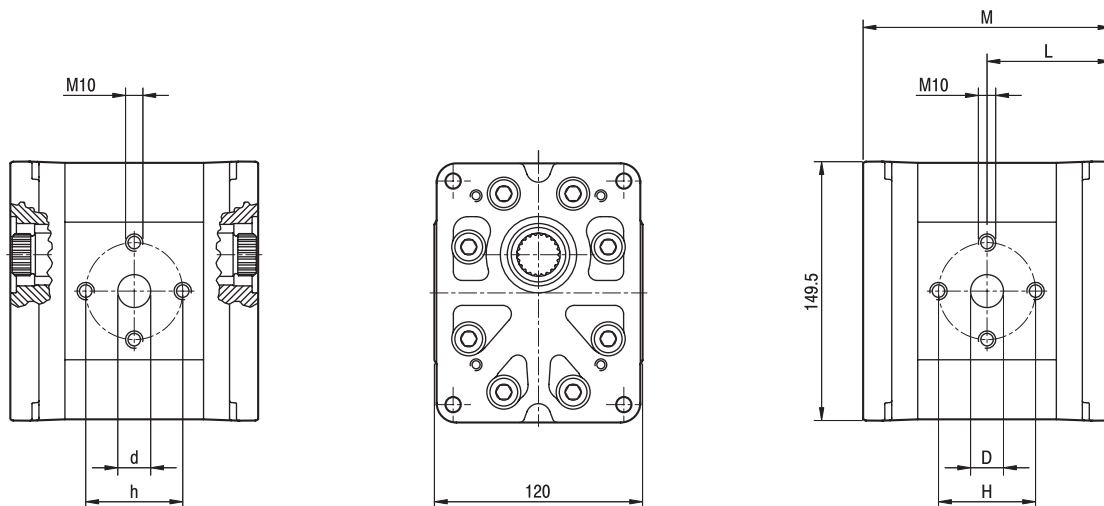
# ALPI3

Porte standard: filetti M10 profondità utile 19 mm.

Стандартные каналы: резьба M10 глубина 19 мм.

MANDATA  
ВЫХОД

ASPIRAZIONE  
ВХОД



TIPO ТИП	CILINDRATA РАБОЧИЙ ОБЪЕМ	PORTATA a 1500 giri/min ПОДАЧА при 1500 об/мин	PRESSIONI MASSIME МАХ. ДАВЛЕНИЕ			VELOCITÀ MASSIMA МАХ. СКОРОСТЬ	DIMENSIONI РАЗМЕРЫ					
			P <sub>1</sub>	P <sub>2</sub>	P <sub>3</sub>		L	M	d	D	C	H
	cm <sup>3</sup> /giro [см <sup>3</sup> /об]	litri/min [литры/мин.]	bar	bar	bar	giri/min [об/мин]	mm	mm	mm	mm	mm	mm
ALPI3-30	20	29	230	250	270	3500	71,5	143	19	27	56	56
ALPI3-33	22	31	230	250	270	3500	72	144	19	27	56	56
ALPI3-40	26	37	230	250	270	3000	73,5	147	19	27	56	56
ALPI3-50	33	48	230	250	270	3000	76	152	19	27	56	56
ALPI3-60	39	56	220	240	260	3000	78	156	19	27	56	56
ALPI3-66	44	62	210	230	250	2800	79,5	159	27	27	51	51
ALPI3-80	52	74	200	215	230	2400	82,5	165	27	27	56	56
ALPI3-94	61	87	190	205	220	2800	85,5	171	27	33	51	62
ALPI3-110	71	101	170	185	200	2500	89	178	27	33	51	62
ALPI3-120	78	112	160	175	190	2300	91,5	183	27	33	51	62
ALPI3-135	87	124	140	155	170	2000	94,5	189	27	33	51	62